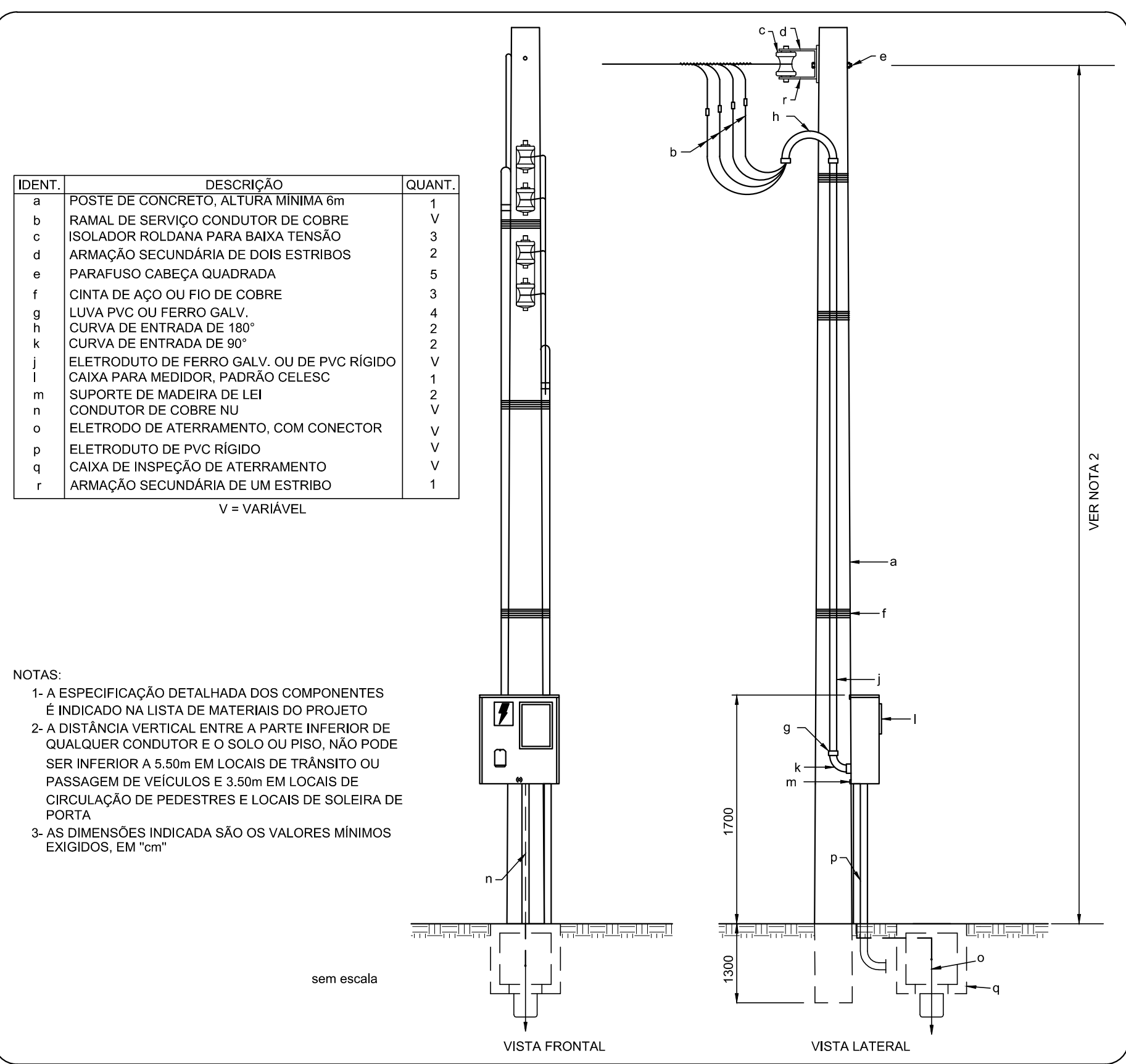


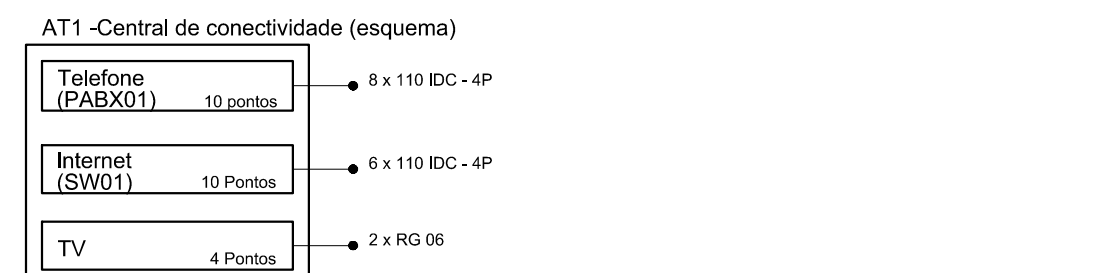
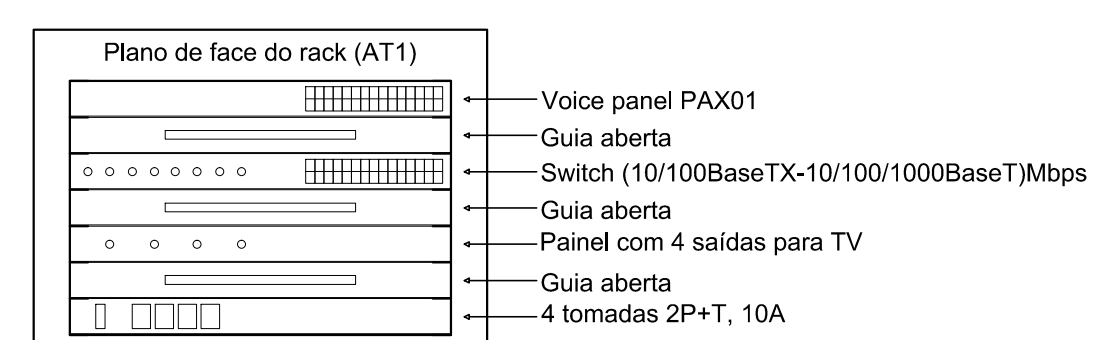
Planta baixa - Projeto elétrico e lógica escala 1:50



| IDENT. | DESCRIÇÃO | QUANT. |
|--------|--|--------|
| a | POSTE DE CONCRETO, ALTURA MÍNIMA 6m | 1 |
| b | RAMAL DE SERVIÇO CONDUTOR DE COBRE | V |
| c | ISOLADOR ROLDANA PARA BAIXA TENSÃO | 3 |
| d | ARMAÇÃO SECUNDÁRIA DE DOIS ESTRIBOS | 2 |
| e | PARAFUSO CABEÇA QUADRADA | 5 |
| f | CINTA DE AÇO OU FIO DE COBRE | 3 |
| g | LUVIA PVC OU FERRO GALV. | 4 |
| h | CURVA DE ENTRADA DE 180° | 2 |
| k | CURVA DE ENTRADA DE 90° | 2 |
| j | ELETRODUTO DE FERRO GALV. OU DE PVC RÍGIDO | V |
| l | CAIXA PARA MEDIDOR, PADRÃO CELESC | 1 |
| m | SUPORE DE MADEIRA DE LEI | 2 |
| n | CONDUTOR DE COBRE NU | V |
| o | ELETRODO DE ATERRAMENTO, COM CONECTOR | V |
| p | ELETRODUTO DE PVC RÍGIDO | V |
| q | CAIXA DE INSPEÇÃO DE ATERRAMENTO | V |
| r | ARMAÇÃO SECUNDÁRIA DE UM ESTRIBO | 1 |

V = VARIÁVEL

NOTAS:
 1- A ESPECIFICAÇÃO DETALHADA DOS COMPONENTES E INDICADO NA LISTA DE MATERIAIS DO PROJETO
 2- A DISTÂNCIA VERTICAL ENTRE A PARTE INFERIOR DE QUALQUER CONDUTOR E O SOLO OU PISO, NÃO PODE SER INFERIOR A 5,50m EM LOCAIS DE TRÂNSITO OU PASSAGEM DE VEÍCULOS E 3,50m EM LOCAIS DE CIRCULAÇÃO DE PEDESTRES E LOCAIS DE SOLEIRA DE PORTA
 3- AS DIMENSÕES INDICADA SÃO OS VALORES MÍNIMOS EXIGIDOS, EM "cm"



DETALHE CENTRAL QUADRO DE LÓGICA

| Legenda de condutos | |
|---------------------|--------|
| — | Direta |
| — | Teto |
| — | Alta |
| — | Média |
| — | Baixa |
| — | Piso |

| Legenda de fiação | |
|-------------------|---------------------------|
| ① | 12 2 7 9 / 25 14 25 25 |
| ② | 13 2 7 9 / 25 14 25 25 |
| ③ | 1 10 11 / 25 25 |
| ④ | 12 13 2 7 9 / 25 14 25 25 |
| ⑤ | 1 13 6 / 25 25 |
| ⑥ | 1 9 8 / 4 25 25 |
| ⑦ | 2 6 / 25 25 |
| ⑧ | 12 2 7 / 25 25 25 |

| Legenda das indicações | |
|------------------------|--|
| 30x30x40 | Alvenaria (piso) - 30x30x40 cm |
| 200x200x85 | Aço pintada - piso (ref Moratori) - 200x200x85 mm |
| CA | Tomada - uso específico - Condensador de ar |
| ARC12000 | Tomada - uso específico - Condicionador de ar Split 12000BTU |
| VET | Tomada - uso específico - Ventilador teto |
| CT | Compacta tripla - sobrepor (Philips) |

| Legenda | |
|----------|--|
| [Symbol] | 2 tomadas baixas a 0,30m do piso |
| [Symbol] | Alarme sonoro externo - piso |
| [Symbol] | Caixa de passagem |
| [Symbol] | Campainha - Cigarra |
| [Symbol] | Condensador de ar |
| [Symbol] | Conjunto 1 tecla simples e tomada a 1,10m do piso |
| [Symbol] | Entrada de serviço |
| [Symbol] | Espera fiação TV |
| [Symbol] | Interruptor - ventilador de teto a 1,10m do piso |
| [Symbol] | Interruptor 1 simples e 1 paralelo a 1,10m do piso |
| [Symbol] | Interruptor paralelo 1 tecla a 1,10m do piso |
| [Symbol] | Interruptor simples 1 tecla a 1,10m do piso |
| [Symbol] | Interruptor simples 2 teclas a 1,10m do piso |
| [Symbol] | Interruptor simples 3 teclas a 1,10m do piso |
| [Symbol] | Luminária p/ lâmpada fluorescente compacta |
| [Symbol] | Luminária p/ lâmpada fluorescente tubular |
| [Symbol] | Luminária p/ lâmpada halógena refletora - sobrepor |
| [Symbol] | Ponto rede lógica a 0,30m do piso |
| [Symbol] | Pulsador de campainha - Botão alarme de emergência |
| [Symbol] | Quadro de distribuição |
| [Symbol] | Quadro de lógica |
| [Symbol] | Quadro de medição |
| [Symbol] | Sinalização de emergência |
| [Symbol] | Tomada hexagonal (NBR 14136) - 2P+T 10 A a 0,30m do piso |
| [Symbol] | Tomada hexagonal (NBR 14136) - 2P+T 10 A a 1,10m do piso |
| [Symbol] | Tomada hexagonal (NBR 14136) - 2P+T 10 A a 1,80m do piso |
| [Symbol] | Tomada hexagonal (NBR 14136) - 2P+T 10 A a 2,75m do piso (Condicionador de ar) |
| [Symbol] | Ventilador de teto |

| | | | |
|----|------------|----------------------|-------------|
| 02 | 30/03/2017 | Compatibilização BIM | Rafael |
| 01 | 03/11/2015 | Projeto inicial | Rafael |
| N | DATA | ASSUNTO DA REVISÃO | RESPONSÁVEL |

REVISÕES

GOVERNO DO ESTADO DE SANTA CATARINA
SST - SECRETARIA DE ESTADO DA ASSISTENCIA SOCIAL, TRABALHO E HABITAÇÃO

PROPRIETÁRIO: Secretaria de Estado da Assist. Social, Trab. e Habitação
 MUNICÍPIO: Conforme edital

OBRA: CRAS - Centro de Referência da Assist. Social
 ESCRITÓRIO REGIONAL: SPG - Secretaria de Estado do Planejamento

LOCAL: Conforme edital
 TIPO: Edificação pública em 1 pav. em alvenaria e concreto armado

ARQ. ELSA CRISTINA DE ABREU KONESCKI CAU: 17.047-0/S
 PROJETO:

ARQ. BARBARA MARTINS GODENY CAU: A49787-8
ELETRICO E LÓGICO

ENG. CIVIL RAFAEL F. TEIXEIRA DA SILVA CREA-SC: 052547-8
 REFERÊNCIA: **Planta baixa e detalhes**

DESENHO: ARQ. RICARDO DE FREITAS CAU: 31.474-6/S
 DATA: 22/03/2017
 ESCALA DO DESENHO: INDICADA
 ARQUIVO: ELE_Planta_baixa_detalhes_002.DWG

ELE

1 2