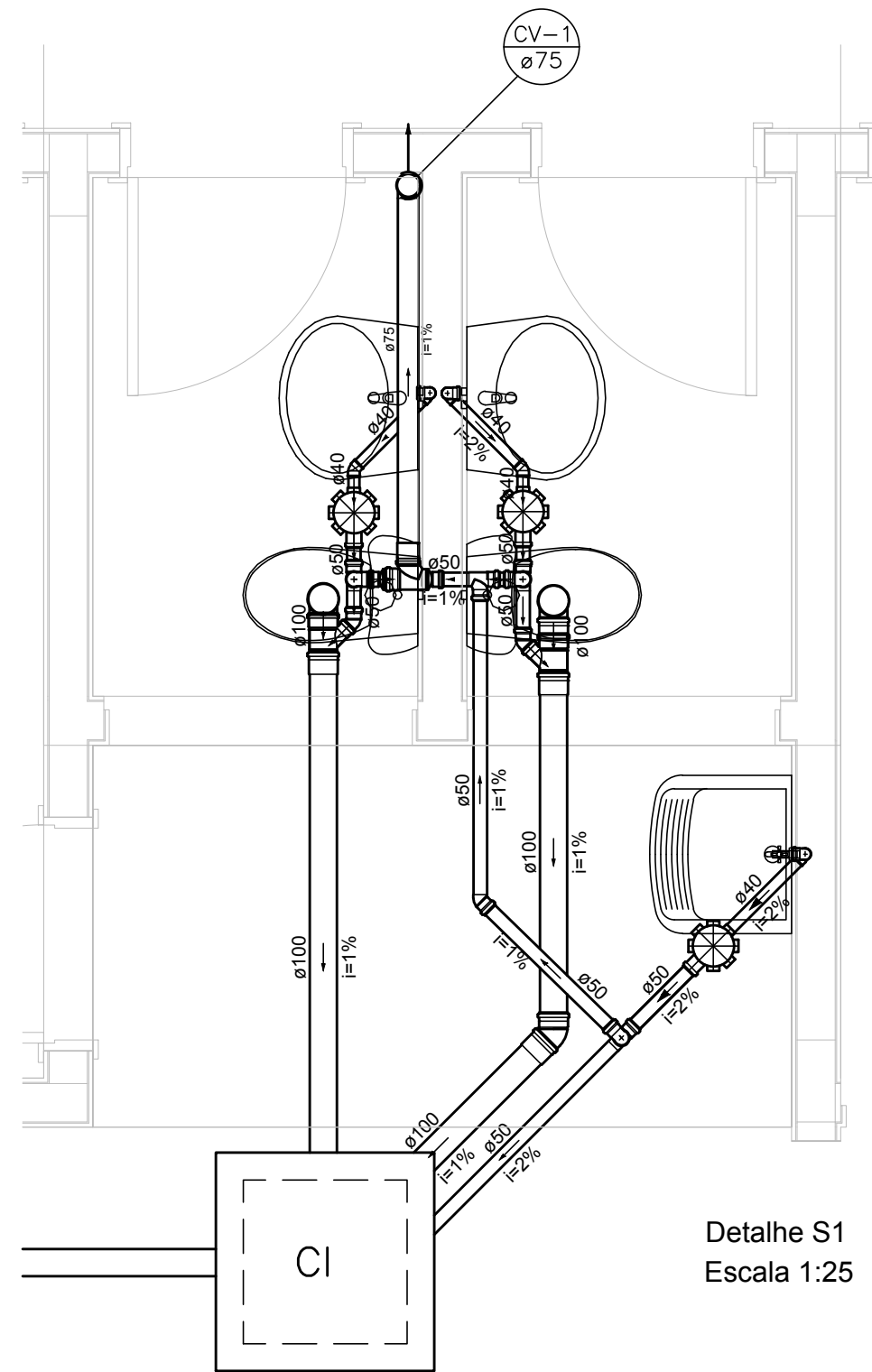
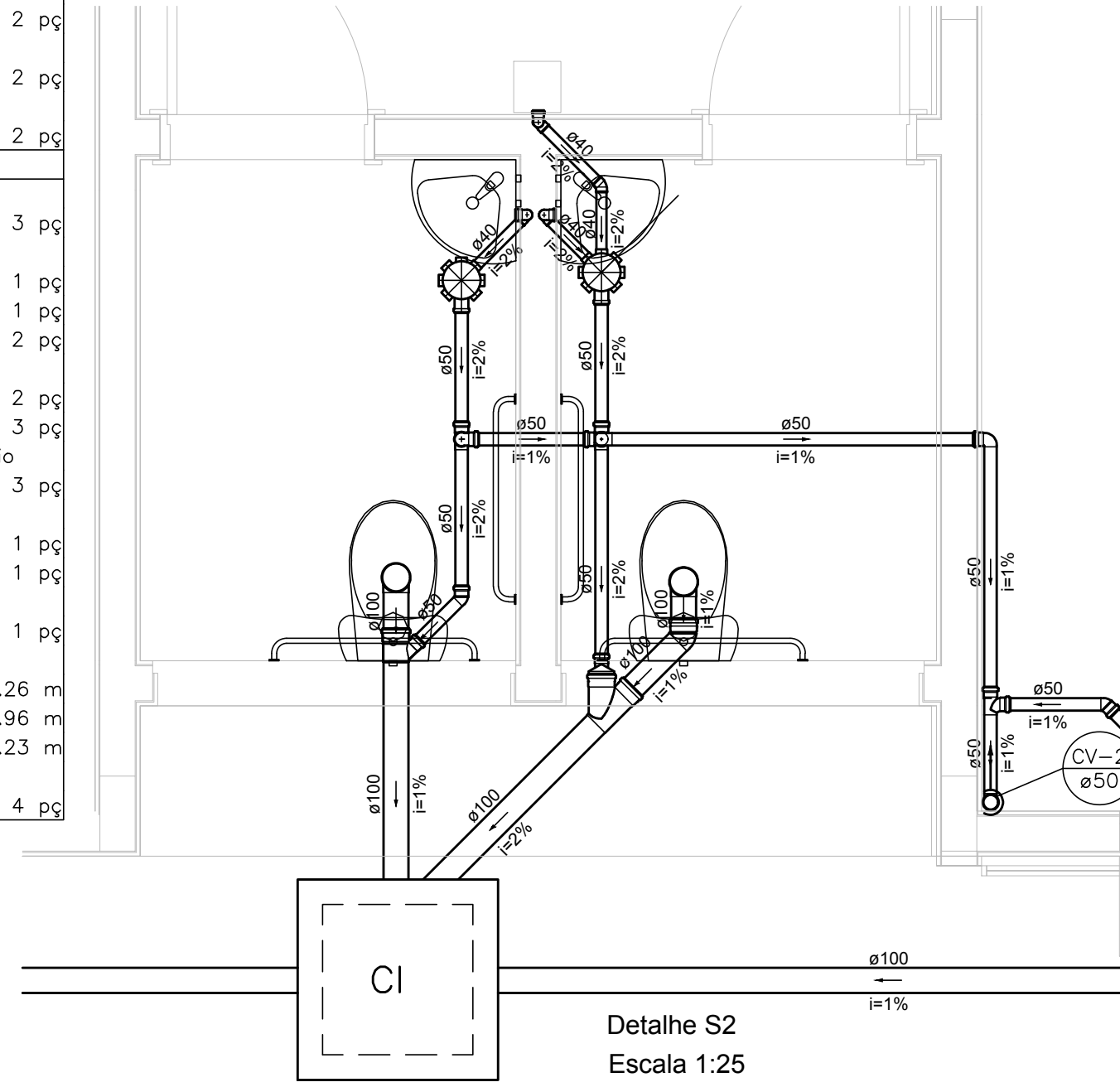


Lista de Materiais	
Caixas de Passagem	
Caixa de inspeção esgoto simples CE- 60x60 cm	1 pç
PVC Acessórios	
Caixa sifonada 150x150x50	3 pç
Sifão de copo p/ pia e lavatório 1" - 1,1/2"	2 pç
Sifão flexível c/ Adaptador 1,1/2" - 1,1/2"	1 pç
Válvula p/ lavatório e tanque 1"	2 pç
Válvula p/ tanque 1 1/2"	1 pç
PVC Esgoto	
Curva 90 curta 40 mm	3 pç
Joelho 45 100 mm	1 pç
40 mm	2 pç
50 mm	3 pç
Joelho 90 100 mm	2 pç
50 mm	3 pç
75 mm	1 pç
Joelho 90 c/anel p/ esgoto secundário 40 mm - 1,1/2"	3 pç
Junção simples 100 mm - 50 mm	2 pç
Luva simples 100 mm	1 pç
75 mm	1 pç
Redução excêntrica 75 mm - 50 mm	3 pç
Tubo PVC ponta-bolsa c/ virola 100 mm - 4"	2.44 m
Tubo rígido c/ ponta lisa 100 mm - 4"	4.79 m
40 mm	3.12 m
50 mm - 2"	4.37 m
75 mm - 3"	1.36 m
Tê sanitário 50 mm - 50 mm	4 pç
75 mm - 75 mm	1 pç

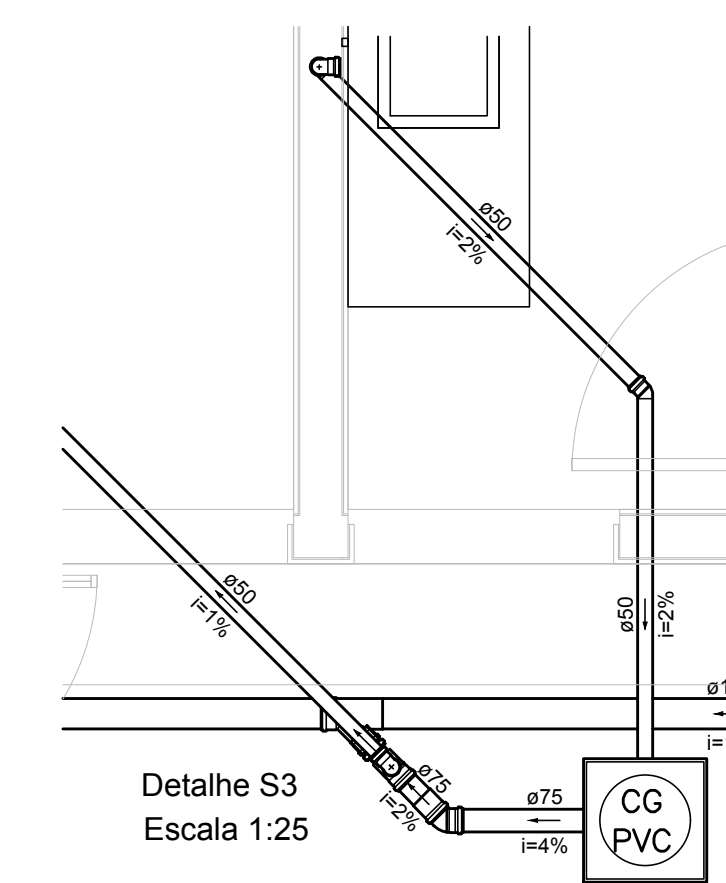


Detalhe S1
Escala 1:25

Lista de Materiais	
Caixas de Passagem	
Caixa de inspeção esgoto simples CE- 60x60 cm	1 pç
PVC Acessórios	
Caixa sifonada 150x150x50	2 pç
Sifão de copo p/ pia e lavatório 1" - 1,1/2"	2 pç
Válvula p/ lavatório e tanque 1"	2 pç
PVC Esgoto	
Curva 90 curta 40 mm	3 pç
Joelho 45 100 mm	1 pç
40 mm	1 pç
50 mm	2 pç
Joelho 90 100 mm	2 pç
50 mm	3 pç
Joelho 90 c/anel p/ esgoto secundário 40 mm - 1,1/2"	3 pç
Junção simples 100 mm - 50 mm	1 pç
100 mm - 100 mm	1 pç
Redução excêntrica 100 mm - 50 mm	1 pç
Tubo rígido c/ ponta lisa 100 mm - 4"	13.26 m
40 mm	2.96 m
50 mm - 2"	8.23 m
Tê sanitário 50 mm - 50 mm	4 pç

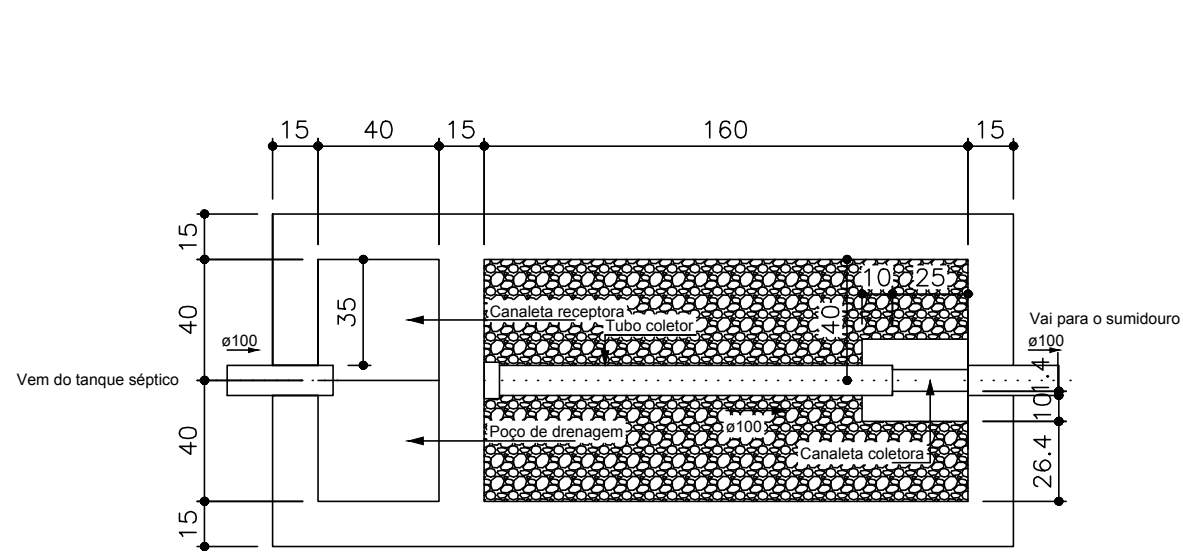


Detalhe S2
Escala 1:25

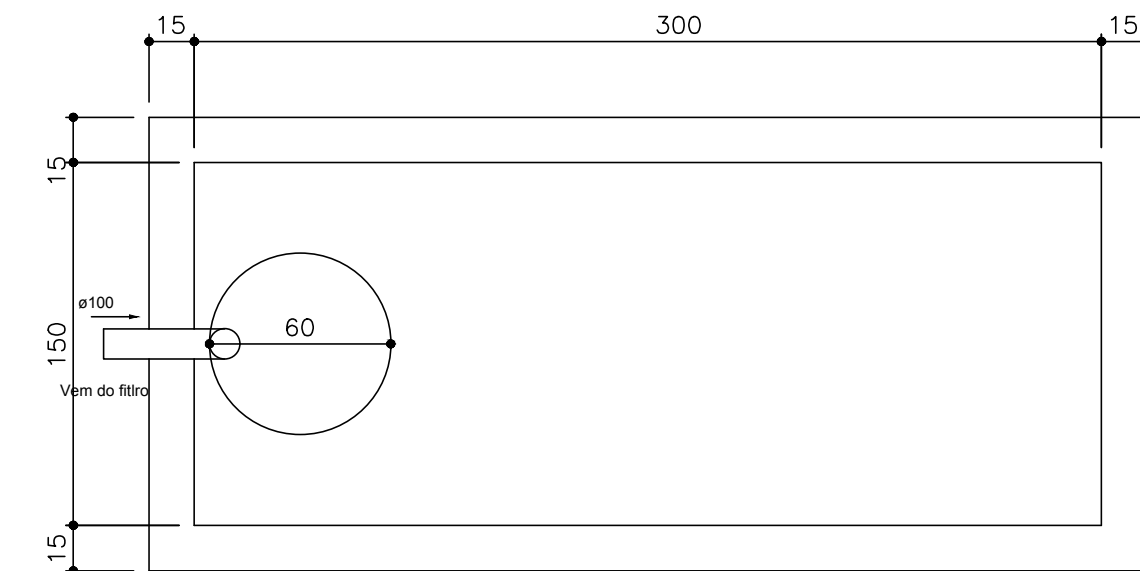


Detalhe S3
Escala 1:25

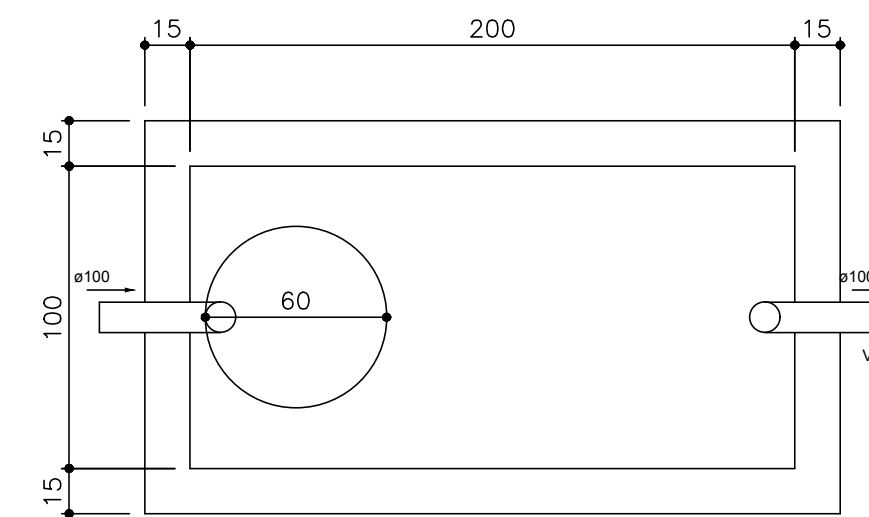
Lista de Materiais	
Caixas de Passagem	
Caixa de gordura PVC CG 30 x 30 cm	1 pç
PVC Acessórios	
Sifão de copo p/ pia e lavatório 1" - 2"	1 pç
Válvula p/ pia 1"	1 pç
PVC Esgoto	
Joelho 45 50 mm	1 pç
75 mm	1 pç
Joelho 90 50 mm	3 pç
Junção invertida 100 mm x 75 mm	1 pç
Luva simples 75 mm	2 pç
Tubo rígido c/ ponta lisa 100 mm - 4"	6.53 m
50 mm - 2"	5.18 m
75 mm - 3"	0.97 m
Tê sanitário 75 mm - 50 mm	1 pç



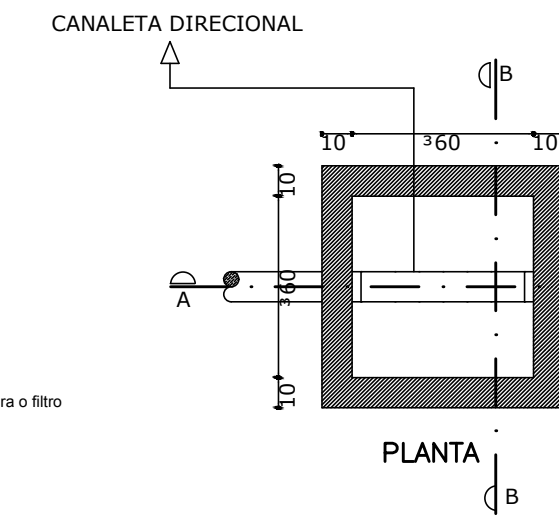
Filtro anaeróbio
Planta baixa - ESC. 1:25



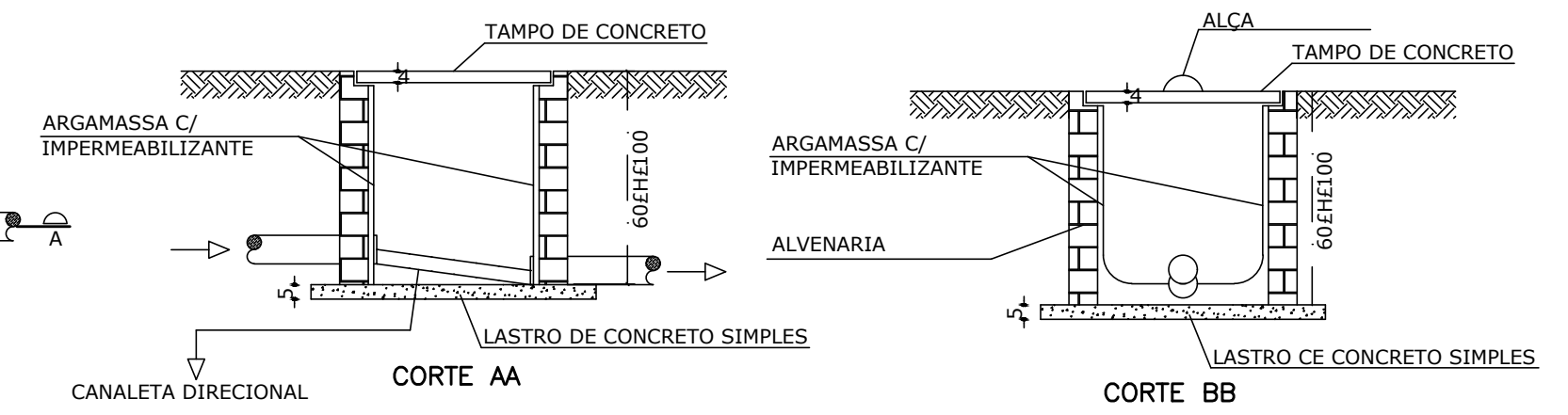
Sumidouro
Planta baixa - ESC. 1:25



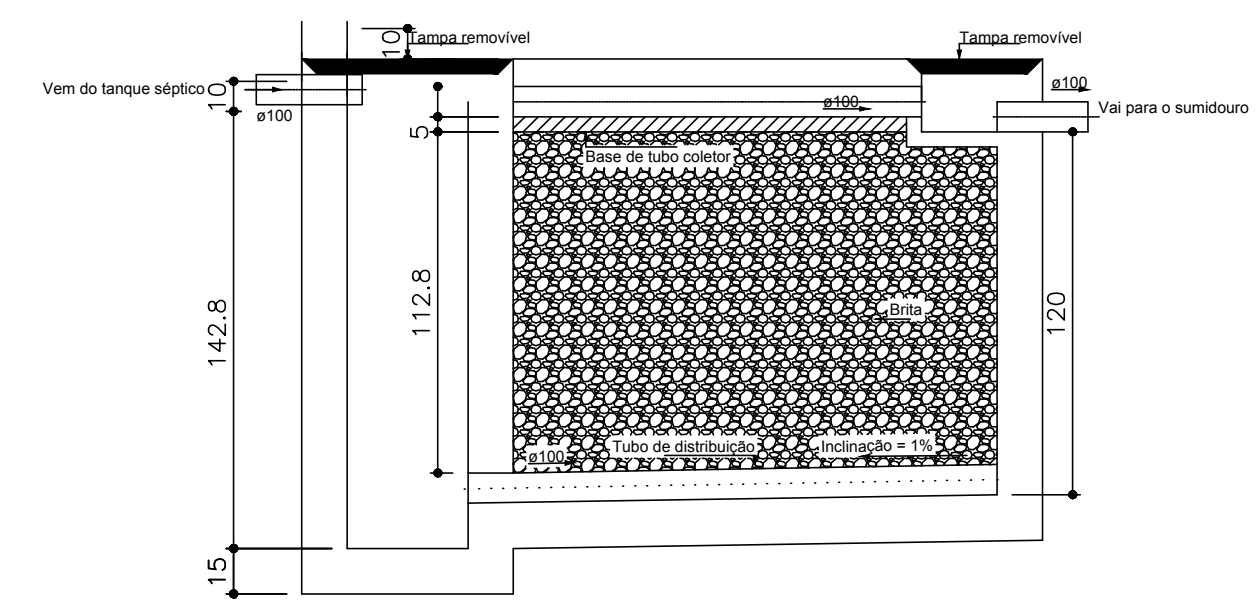
Tanque séptico
Planta baixa - ESC. 1:25



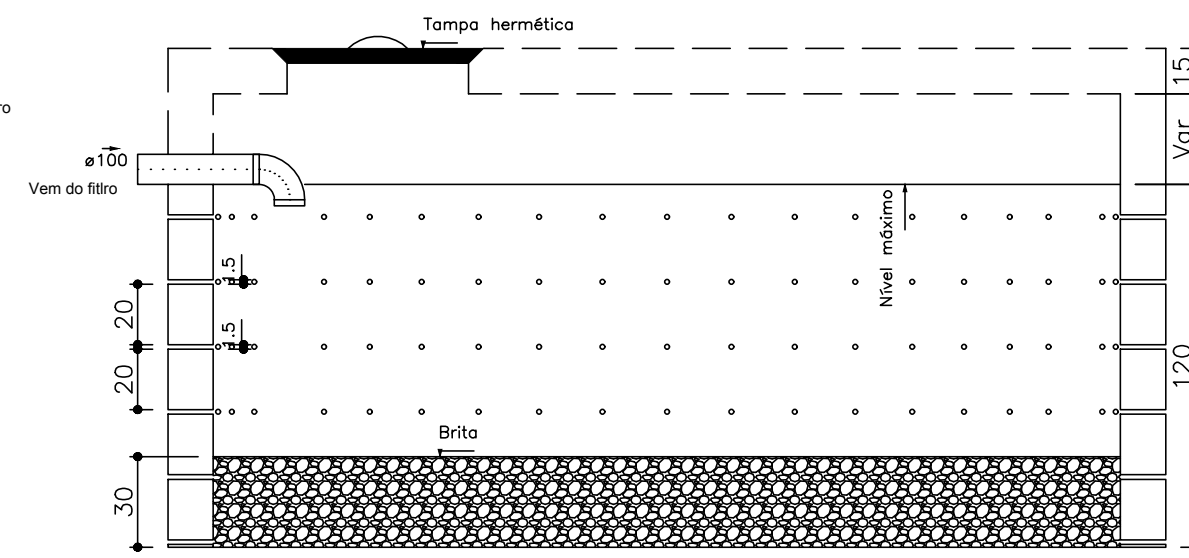
PLANTA



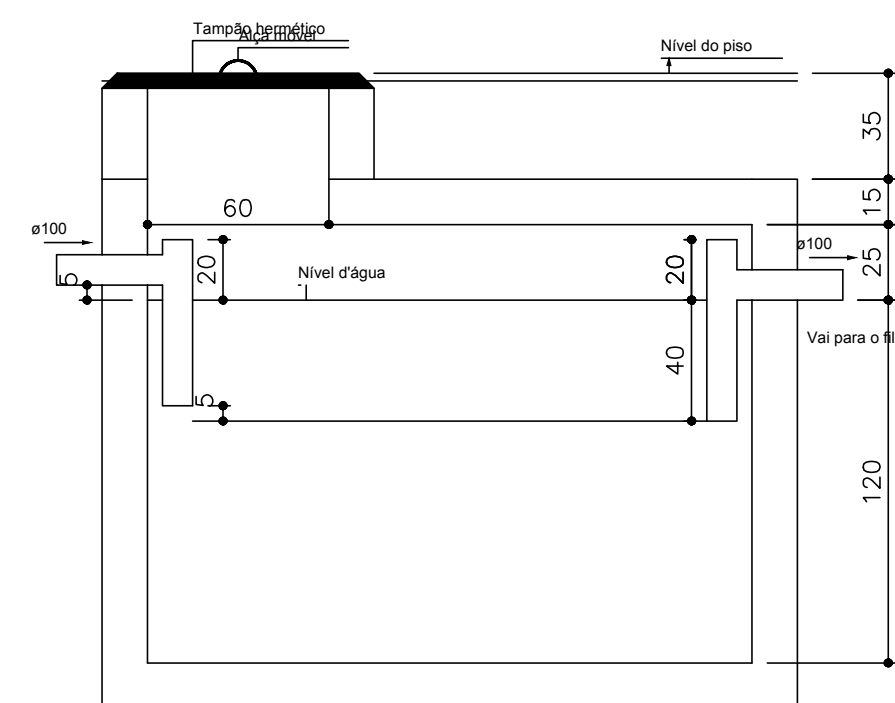
Detalhe da Caixa de Inspeção (CI)
Sem Esc.



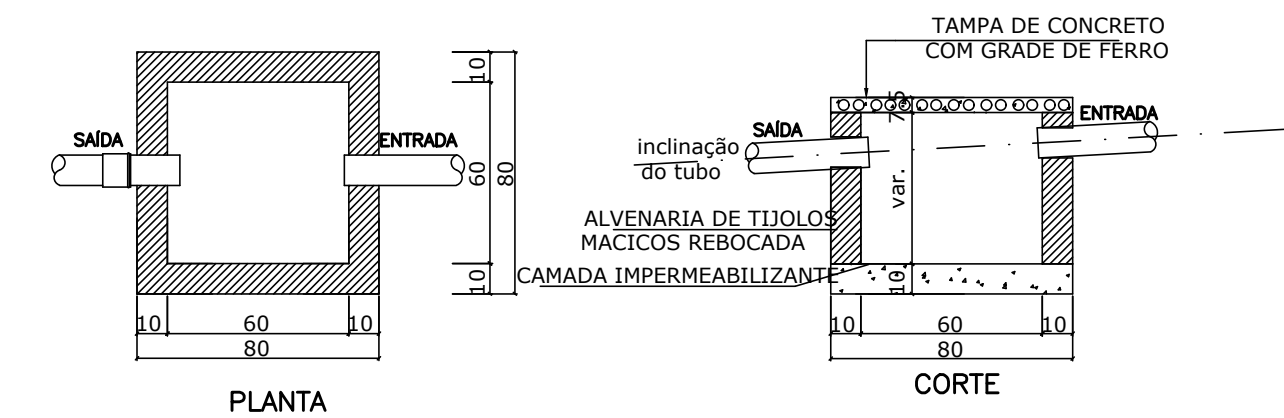
Filtro anaeróbio
Corte 1 - ESC. 1:25



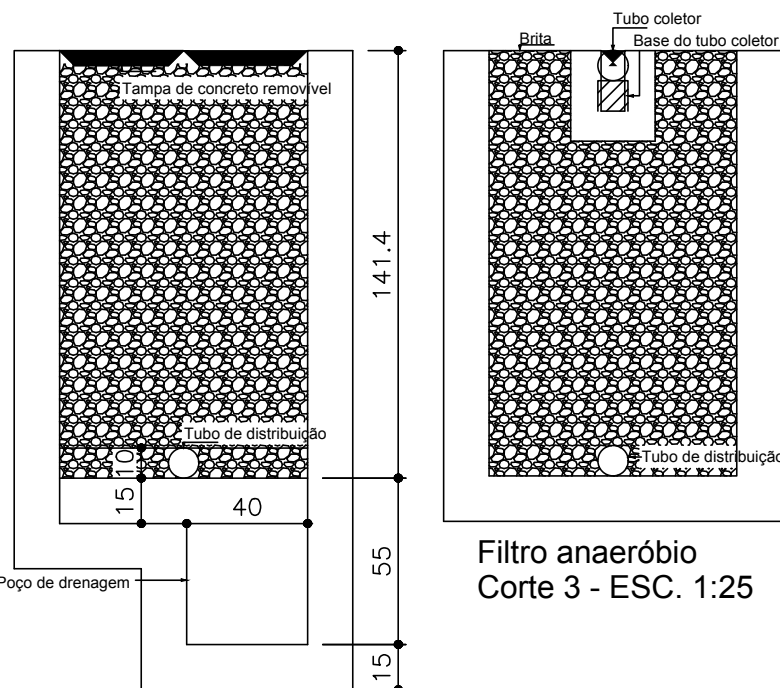
Sumidouro
Corte 1 - ESC. 1:25



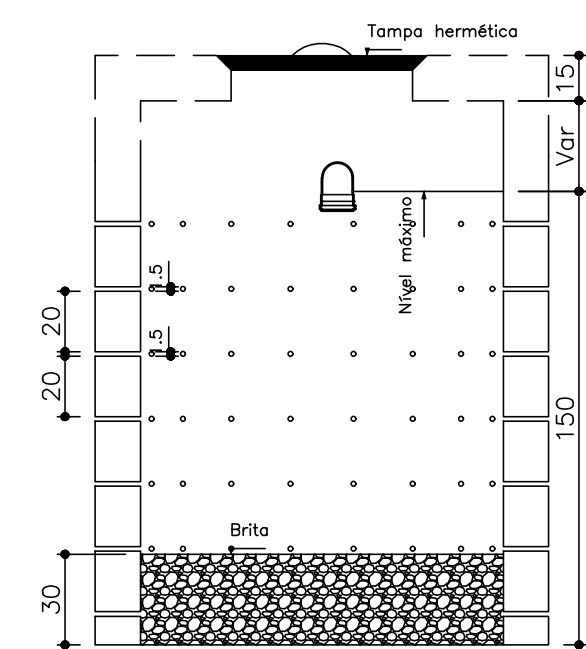
Tanque séptico
Corte 1 - ESC. 1:25



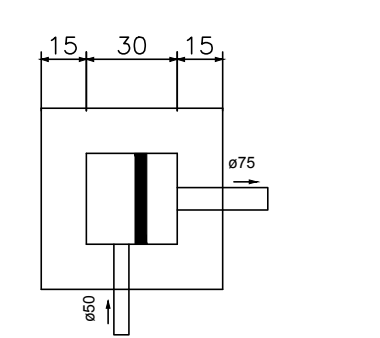
Detalhe da Caixa de Areia (CAG)
Sem Esc.



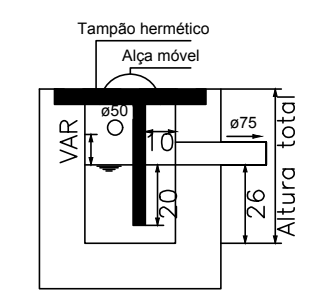
Filtro anaeróbio
Corte 2 - ESC. 1:25



Sumidouro
Corte 2 - ESC. 1:25



Caixa de gordura
Planta baixa - ESC. 1:25



Caixa de gordura
Corte 1 - ESC. 1:25

01	10/04/2017	Compatibilização BIM	Rafael
N	DATA	ASSUNTO DA REVISÃO	RESPONSÁVEL

REVISÕES

<p>GOVERNO DO ESTADO DE SANTA CATARINA SST - SECRETARIA DE ESTADO DA ASSISTENCIA SOCIAL, TRABALHO E HABITAÇÃO</p>		<p>GOVERNO DE SANTA CATARINA</p>
<p>PROPRIETÁRIO: Secretaria de Estado da Assist. Social, Trab. e Habitação</p> <p>OBRA: CRAS - Centro de Referência da Assist. Social</p> <p>LOCAL: Conforme edital</p> <p>ENG. SANITARISTA BRUNO CAVIQUIONI HILLESHEIM CREA-SC: 096620-5</p>	<p>MUNICÍPIO: Conforme edital</p> <p>ESCRITÓRIO REGIONAL: SPG - Secretaria de Estado do Planejamento</p> <p>TIPO: Edificação pública em 1 pav. em alvenaria e concreto armado</p> <p>PROJETO: HIDROSSANITÁRIO</p> <p>REFERÊNCIA: DETALHES SANITÁRIOS</p> <p>DESENHO: ARQ. RICARDO DE FREITAS CAU: 31.474-959C DATA: 10/04/2017 ESCALA DO DESENHO: INDICADA</p>	<p>INDICADA</p>